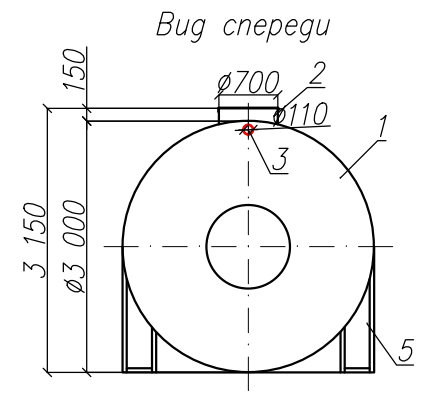
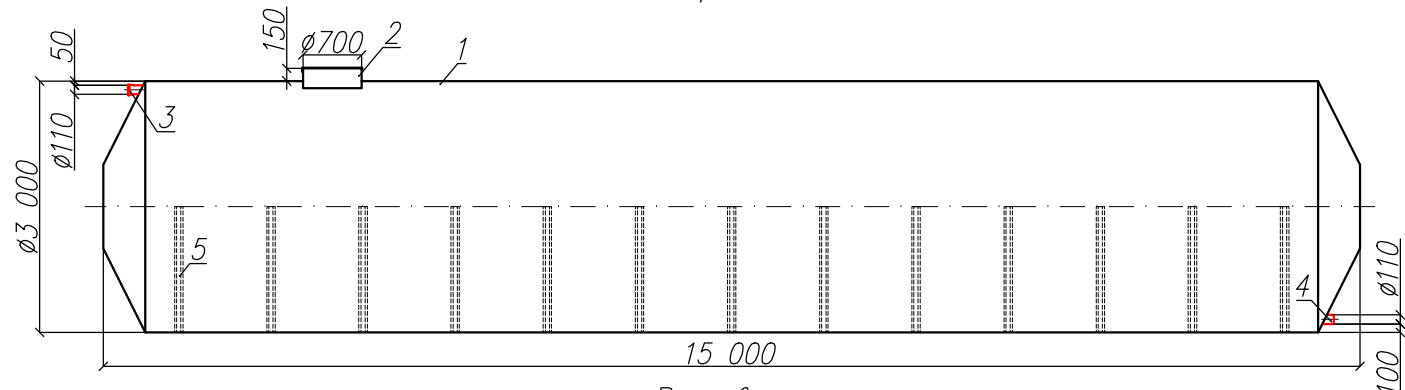


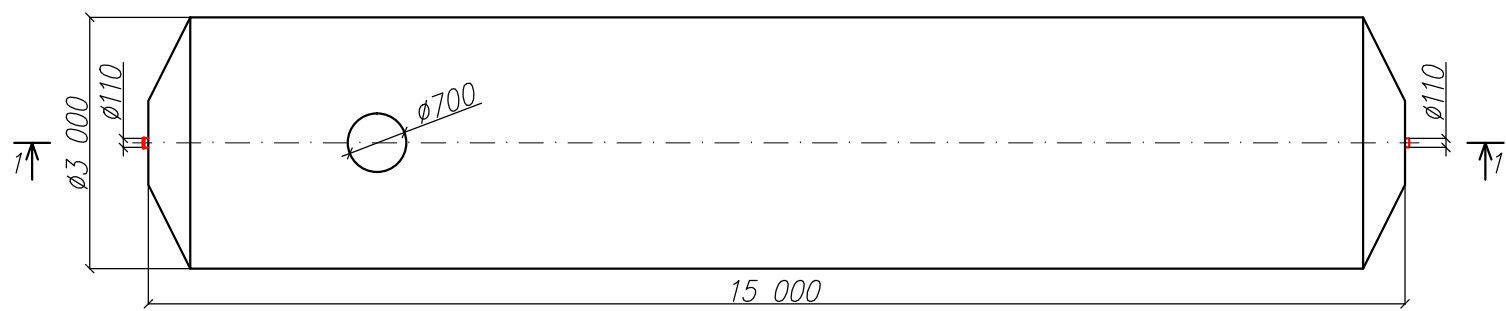
Резервуар полипропиленовый
"BAZMAN PH-ПП-ЦГ 100-3000/15000"

Приложение N _____
К договору поставки N _____ от _____
Спецификация N _____

Разрез 1-1



Вид сверху



*Транспортировочный вес оборудования – 3200кг
Транспортировочный вес ложементов – 845кг
Вес оборудования в аварийном состоянии – 104100кг

Дата _____
Подпись _____
М.П.

Дата _____
Подпись _____
М.П.

Экспликация оборудования и сооружений N

Поз	Наименование	Кол-во	Мат-ал	Примечание
1	Корпус	1	ПП	D=3000мм L=15000мм
2	Горловина с крышкой	1	ПП	D=700мм H=150мм
3	Подводящий патрубок (раструб/муфта)	1	ПП	DN/OD 110
4	Отводящий патрубок	1	ПП	DN/OD 110
5	Ложемент	13	Ст3	

					ООО "ПК"			
					Резервуар полипропиленовый			
Изм	Лист	Документ	Подпись	Дата	"BAZMAN PH-ПП-ЦГ 100-3000/15000"	Стадия	Лист	Листов
Разраб		Акулова К					1	1
Проверил		Кичигин П						
					BAZMAN			

Инв. N подл. _____
Подпись и дата _____
Взак инв. N _____